



SKYRAILER 400 C.14



DONNEES TECHNIQUES

Moteur Diesel KUBOTA..... 34.1 kW
 Dimensions en mode route. 7 830 x 2 595 x 2 500 mm
 Poids en operation.....12.000 kg

MODE TOUT-TERRAIN

Chenillard..... 2 500 x 400 x 500 mm
 Transmission..... Rubber track
 Vitesse en mode tout-terrain..... De 0 à 3 kph
 Pente franchissable..... Jusqu'à 50%

MODE RAIL

Essieux motorisés et freinés..... x 2 EPV 14,32
 Essieu oscillant..... x 1
 Diametre des roues ferroviaires..... Ø 580 mm
 Pente max..... 40‰
 Devers max..... 200 mm
 Vitesse max de travail..... 5.0 kph
 Vitesse max de déplacement..... 16.0 kph

NACELLE

Hauteur de travail max..... 14.00 m
 Déport de travail max..... 8.00 m
 Basket dimensions..... 1 800 x 930 mm
 Charge max..... 3 personnes ou 400 kg

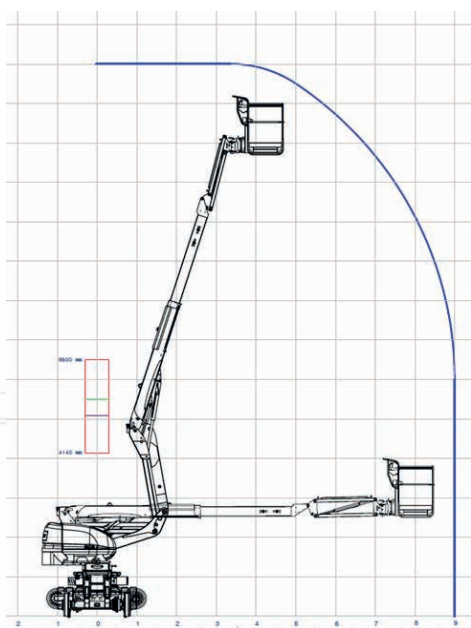
OPTION

Mat de contact ou de mesure..... Mat télescopique

La cinématique de la nacelle SKYRAILER 400 C.14 a été étudiée pour travailler autour de la caténaire sans aucune restriction. C'est la seule nacelle sur chenille sur la marché ce qui fait de la SKYRAILER 400 C.14 un engin innovant par rapport à ses concurrent.

La SKYRAILER 400 C.14 est l'engin conçu pour changer vos travaux futurs.

ABAQUES



Une cinématique unique pour les travaux sur la caténaire

